



Jednostka projektowa:

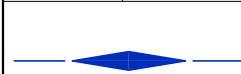
USŁUGI PROJEKTOWE I NADZÓR LUCYNA KACZYŃSKA

71-051 Szczecin, ul. Zabuzajska 53a
tel./fax. +48 91 483 51 34
e-mail: upin@espol.com.pl

PRAWA AUTORSKIE ZASTRZEZONE/COPYRIGHTS RESERVED

Przedmiotowy projekt architektoniczny jest chroniony prawem autorskim zgodnie z art. 1 i nast. Ustawy o Prawie Autorskim i Prawach Pokrewnych z dn. 4 lutego 1994 r. (Dz.U. nr 24 poz. 83 z 23 02.95r)

Inwestor: GMINA DOBRA
Adres: 72-003 Dobra, ul. Szczecińska 16A



Tytuł:

Budowa chodnika i zjazdów do posesji
w ciągu drogi powiatowej nr 41-417 na terenie
działek nr 102 i 29, obręb Buk, gmina Dobra

Branża: DROGOWA Faza: Projekt budowlany

Nazwa rysunku:

PLAN ORIENTACYJNY

Skala:

1:50 000

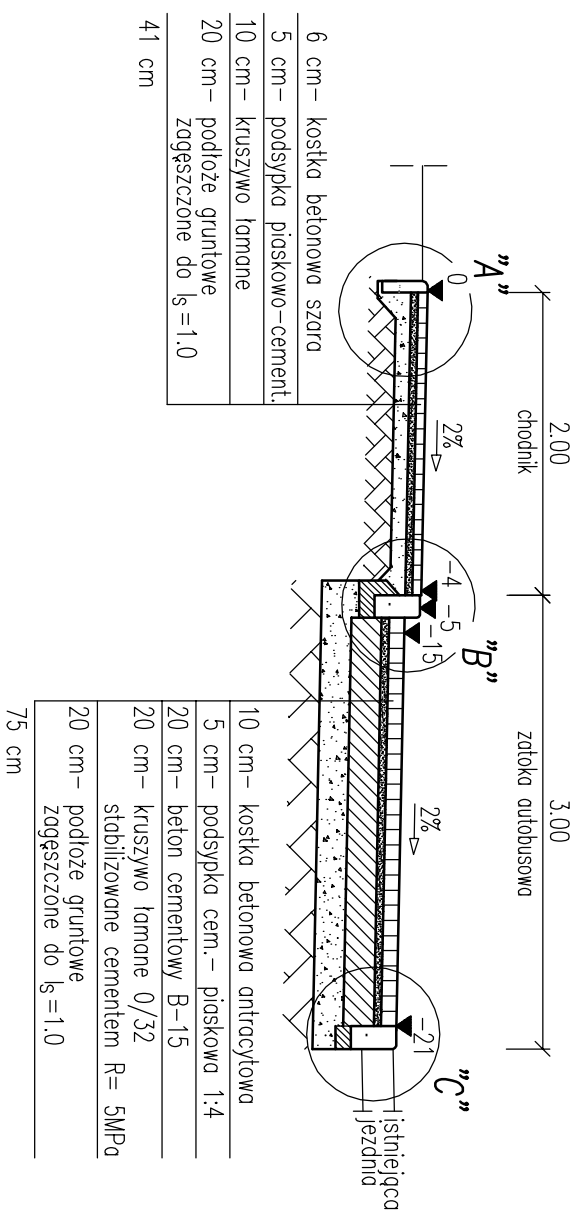
Data:

08.2006

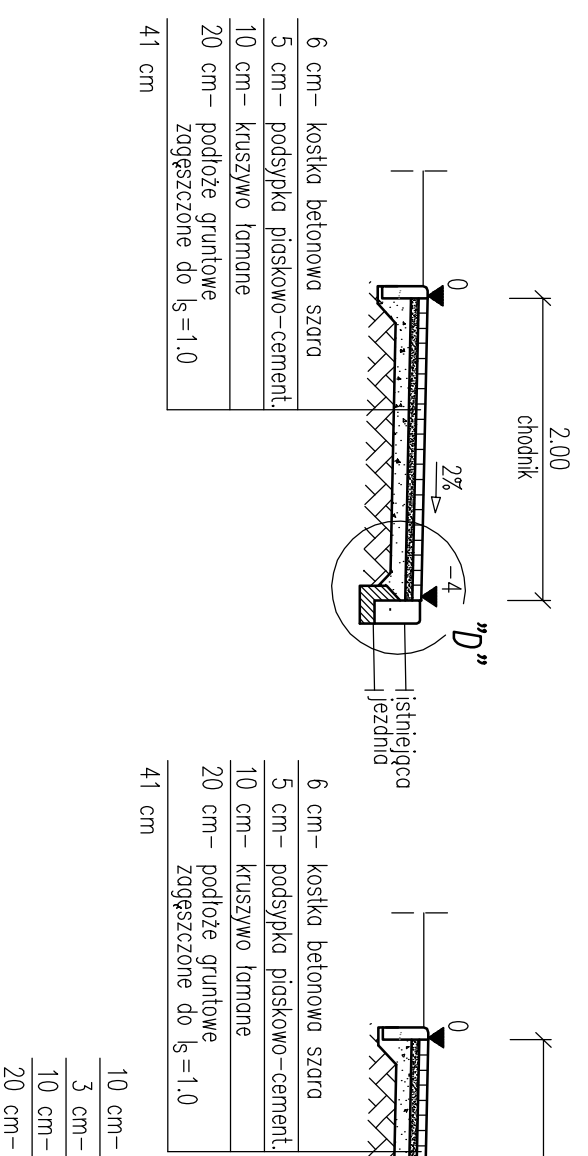
Nr rys:

1

Przekrój konstrukcyjny chodnika przy projektowanej zatoce autobusowej

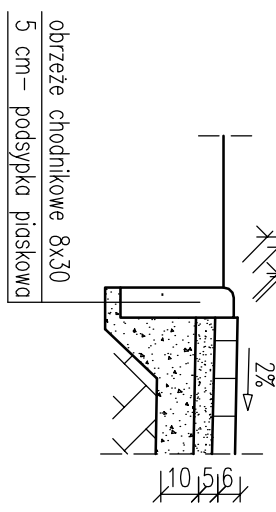


Przekrój konstrukcyjny chodnika przy istniejącej jezdni

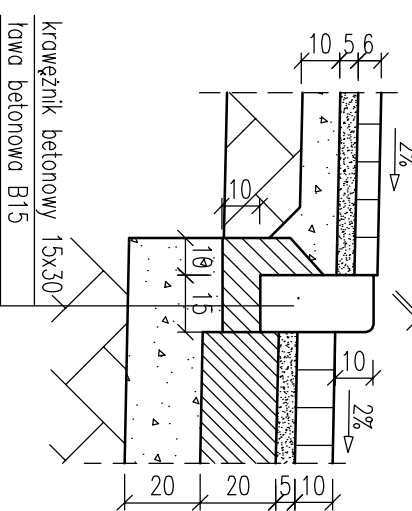


Przekrój konstrukcyjny chodnika odsuniętego od jezdni

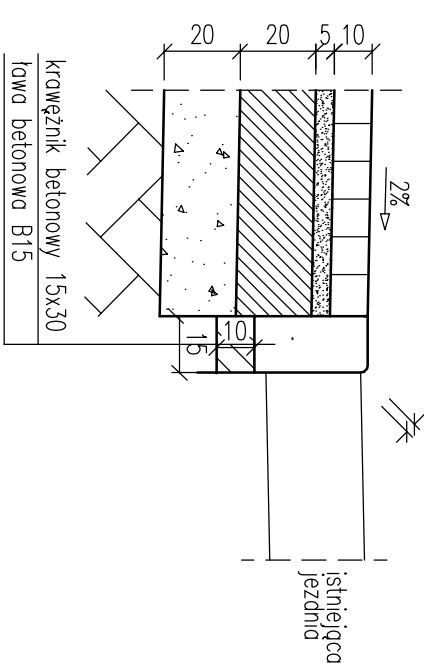
Szczegół "A"
skala 1:20



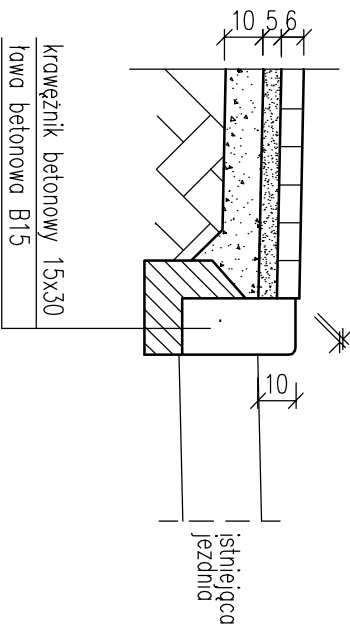
Szczegół "B"
skala 1:20



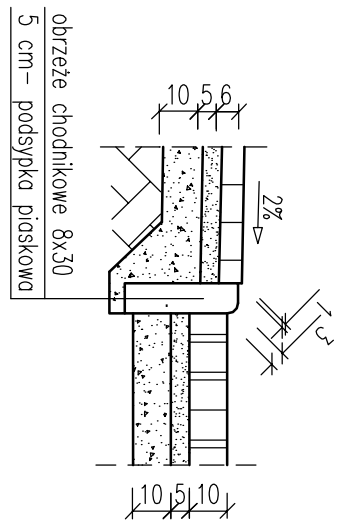
Szczegół "C"
skala 1:20



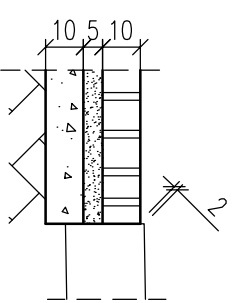
Szczegół "D"
skala 1:20



Szczegół "E"
skala 1:20



Szczegół "F"
skala 1:20



Jednostka projektowa:
**USŁUGI PROJEKTOWE I NADZÓR
LUCYNA KACZYŃSKA**
71-051 Szczecin, ul. Zabużańska 53a
tel./fax: +48 91 483 51 34
e-mail: upin@espol.com.pl

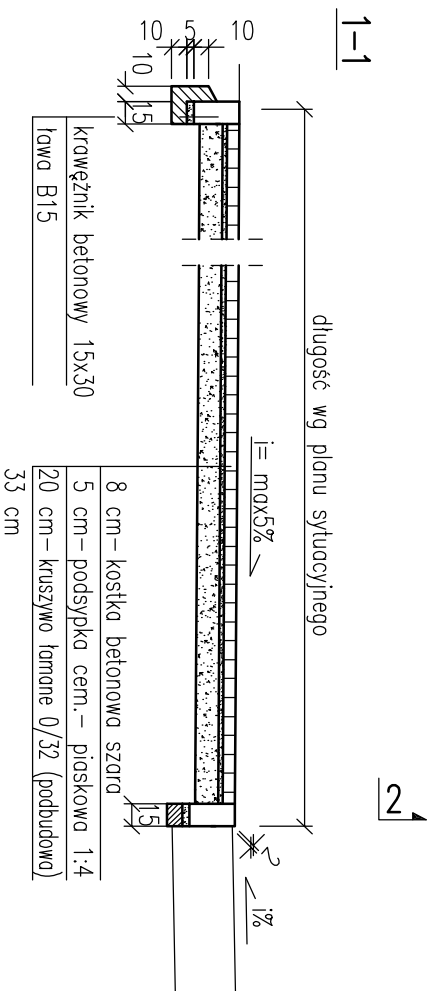
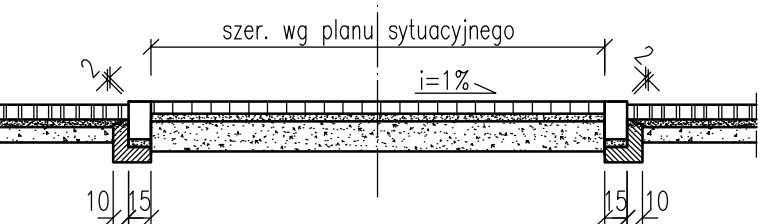
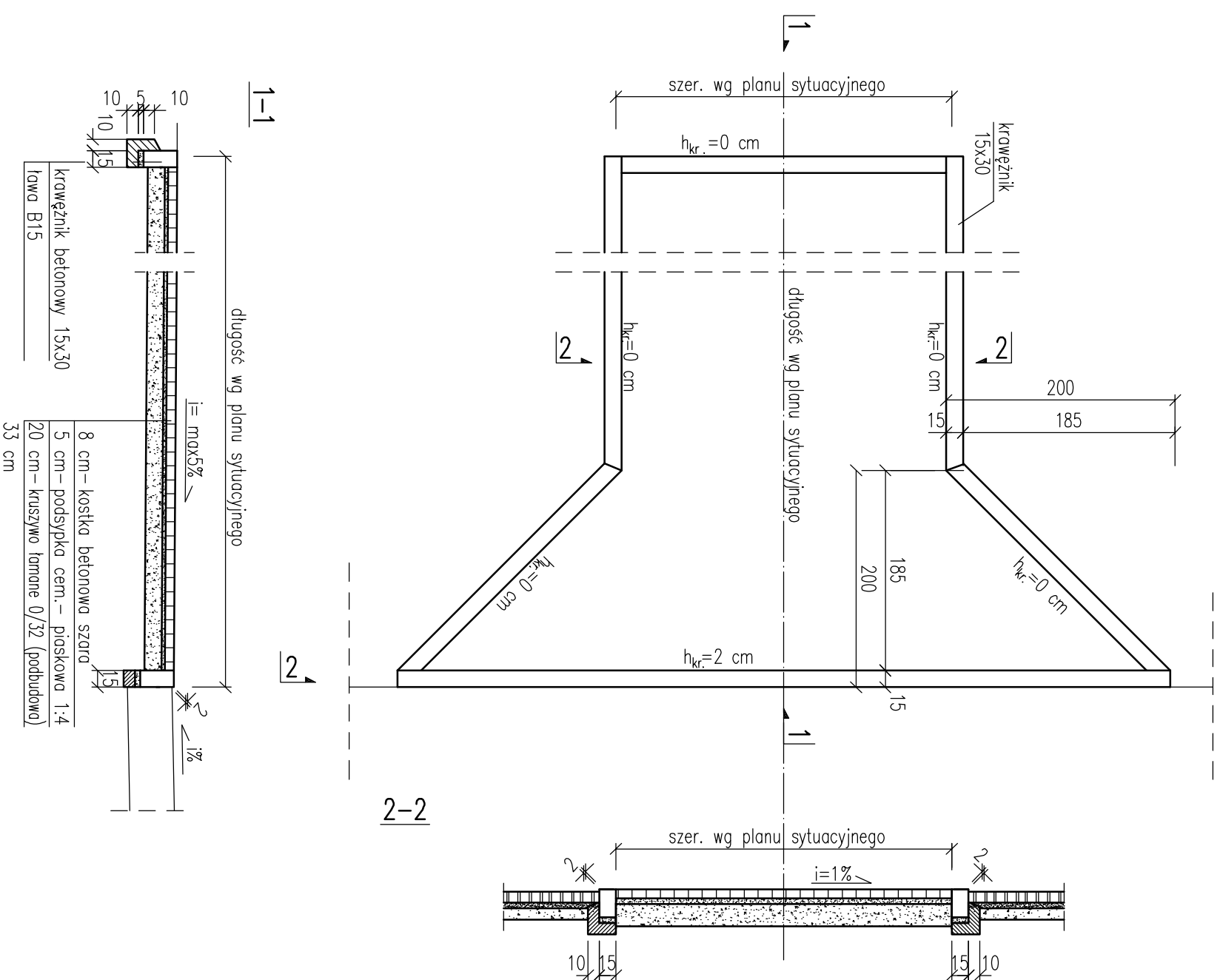
PRACOWNIA AUTORSKIE ZASTRZEŻENIE/COPYRIGHTS RESERVED
Projektant: inż. Tomasz Makrus
Zamawiający: Gmina Dobra, ul. Szczecińska 16A

| | | | |
|-----------------|--------------------------|--|--------|
| Autor projektu: | Lucyna Kaczyńska | Zakres i nr uprawnień | Podpis |
| Opracował: | mgr inż. Maciej Kasprzyk | Upr. konstrukcyjno - inżynierskie w zakresie drog nr 162/Sz/78 | Podpis |
| Sprawił: | inż. Thomas Makrus | Upr. konstrukcyjno - inżynierskie w zakresie drog nr 211/Sz/92 | Podpis |

| | |
|-----------|---|
| Investor: | GMINA DOBRA |
| Adres: | 72-003 Dobra, ul. Szczecińska 16A |
| Tytuł: | Budowa chodnika i zjazdów do posesji w ciągu drogi powiatowych nr 0607Z i 0609Z na terenie działek nr 102 i 29 obręb Buk, gmina Dobra |
| Branża: | DROGOWA |
| Faza: | Projekt budowlany |
| Skala: | 1:50, 1:20 |
| Data: | 08.2006 |
| Nr rys.: | 3 |

SZCZEGÓŁY KONSTRUKCYJNE

ZJAZD BRAMOWY



Jednostka projektowa:
**USŁUGI PROJEKTOWE I NADZÓR
 LUCYNA KACZYŃSKA**
 71-051 Szczecin, ul. Zabuzajska 53a
 tel./fax: ++48 91 483 51 34
 e-mail: upin@espol.com.pl

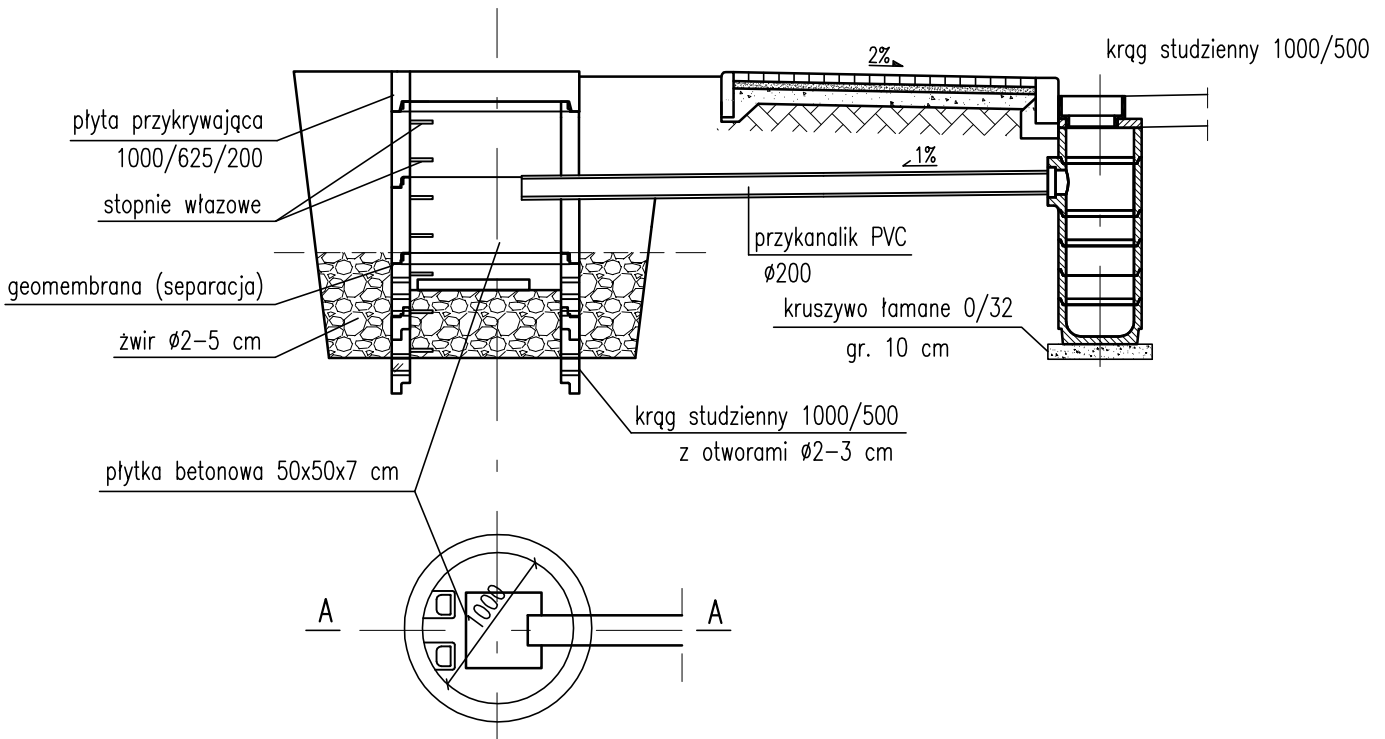
PRAWA AUTORSKIE ZASTRZEŻENIE/COPYRIGHTS RESERVED
 Kancelaria Projektowa Usługi Projektowe i Nadzór
 z siedzibą w Szczecinie, ul. Zabuzajska 53a, 71-051 Szczecin, NIP: 523-02-97-7

| | | | |
|-----------------|--------------------------|---|--------|
| Autor projektu: | Lucyna Kaczyńska | Zakres i nr uprawnień | Podpis |
| Opracował: | mgr inż. Maciej Kasprzyk | Upr. konstrukcyjno - inżynierskie w zakresie drogi b/0 nr 162/Sz/78 | Podpis |
| Sprawdził: | inż. Thomas Makris | Upr. konstrukcyjno - inżynierskie w zakresie drogi nr 211/Sz/92 | Podpis |

| | |
|-----------|--|
| Investor: | GININA DOBRA |
| Adres: | 72-003 Dobra, ul. Szczecińska 16A |
| Tytuł: | Budowa chodnika i zjazdów do posesji w ciągu drogi powiatowej nr 06072 i 06092 na terenie działek nr 102 i 29 obręb Bók, gmina Dobra |

| | | | |
|----------------|---------------------------------|-------|-------------------|
| Branża: | DROGOWA | Faza: | Projekt budowlany |
| Nazwa rysunku: | SZCZEGÓŁY KONSTRUKCYJNE ZJAZDÓW | | |
| Skala: | 1:50 | Data: | 08.2006 |
| Nr rys.: | 4 | | |

Przekrój A-A



| | | |
|---|--|-------------------------|
| Jednostka projektowa: | | |
| LUCYNA KACZYŃSKA | | |
| USŁUGI PROJEKTOWE I NADZÓR | | |
| 71-051 Szczecin, ul. Zabużańska 53a tel./fax. +48 91 483 51 34 e-mail: upin@espol.com.pl | | |
| PRAWA AUTORSKIE ZASTRZEŻONE/COPYRIGHTS RESERVED | | |
| <small>Przedmiotowy projekt architektoniczny jest chroniony prawem autorskim zgodnie z art. 1 i nast. Ustawy o Prawie Autorskim i Prawach Pokrewnych z dn. 4 lutego 1994 r. (Dz.U. nr 24 poz.83 z 23.02.95)</small> | | |
| Autor projektu: | Zakres i nr uprawnień | Podpis |
| Lucyna KACZYŃSKA | Upr. konstrukcyjno - inżynierskie w zakresie dróg b/o nr 162/Sz/78 | |
| Opracował: | | Podpis |
| mgr inż. Maciej KASPRZYK | | |
| Sprawdził: | | Podpis |
| inż. Thomas MAKRIS | Upr. konstrukcyjno - inżynierskie w zakresie dróg nr 211/Sz/92 | |
| Inwestor: | GMINA DOBRA | |
| Adres: | 72-003 Dobra, ul. Szczecińska 16A | |
| | Tytuł: | |
| | Budowa chodnika i zjazdów do posesji w ciągu dróg powiatowych nr 0607Z i 0609Z na terenie działek nr 102 i 29 obręb Buk, gmina Dobra | |
| Branża: | DROGOWA | Faza: Projekt budowlany |
| Nazwa rysunku: | Skala: | Data: |
| SZCZEGÓŁ WPUSTU ZE STUDNIĄ CHŁONNĄ | 1:50 | 08.2006 |
| | Nr rys: | 5 |